

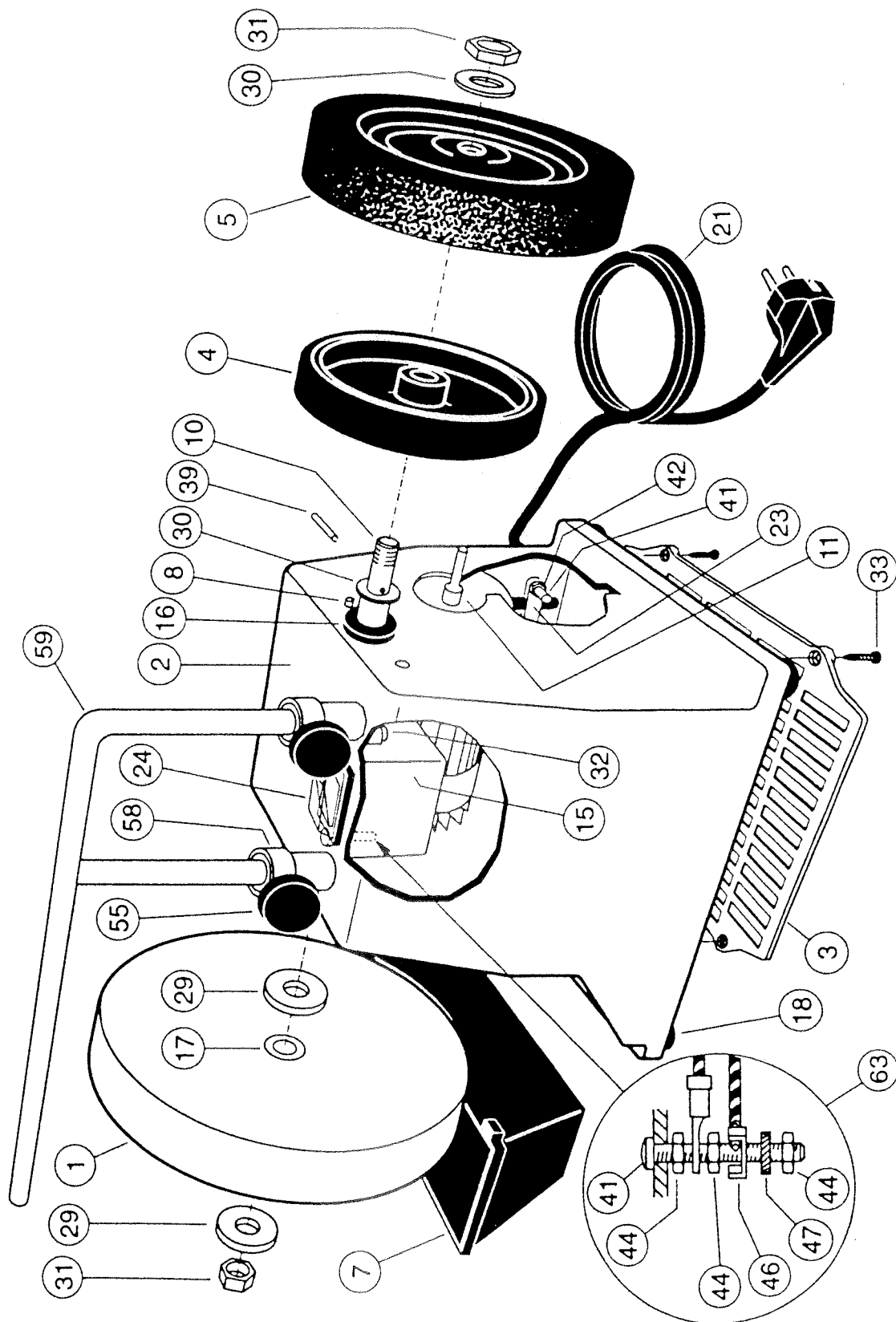
**Naßschleifmaschinen
Tormek**

Ersatzteilliste

Spare parts list

Tormek 1200

schepdach



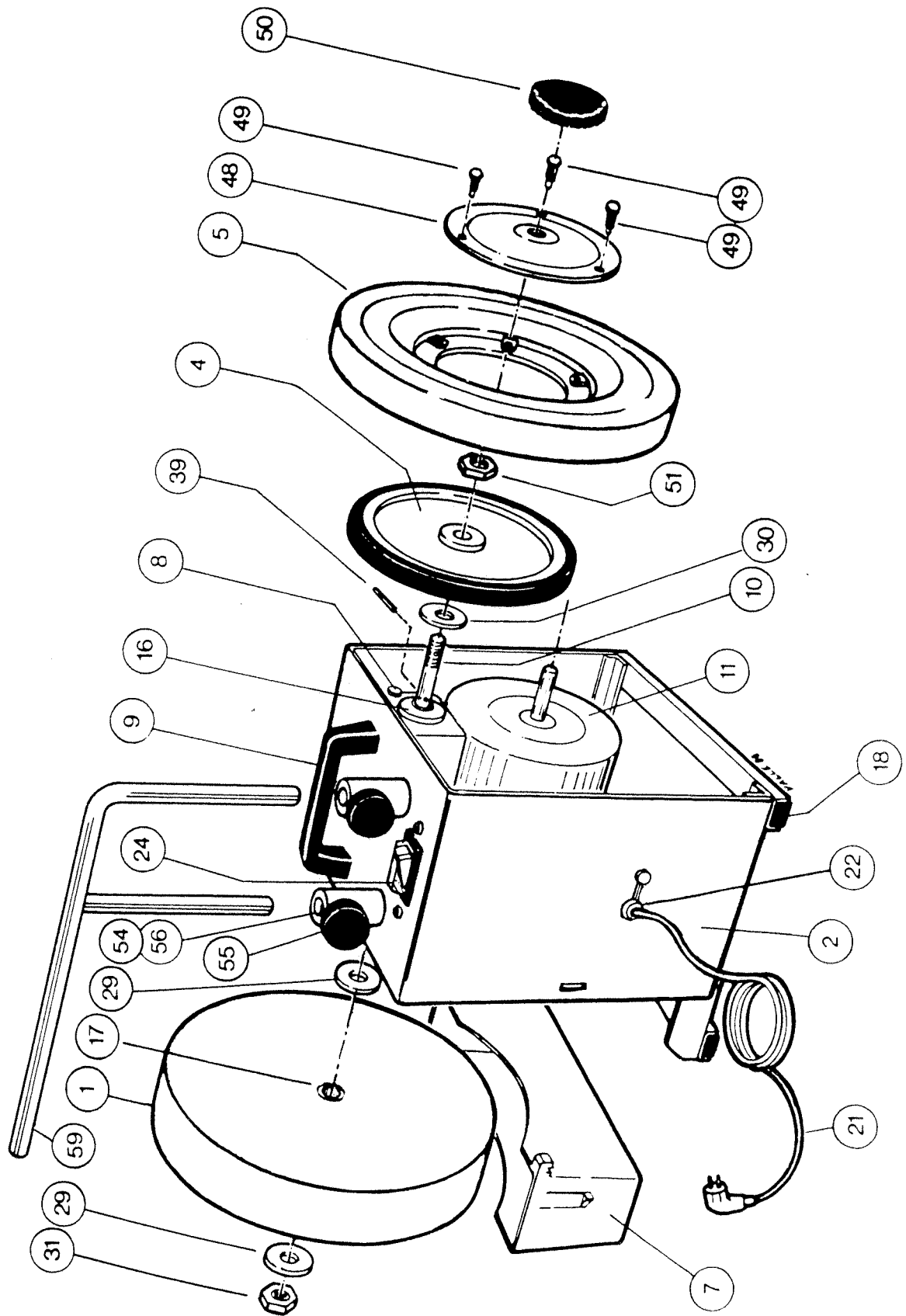
Tormek 1200

schepach

Pos. Nr.	Artikel Nr.	Bezeichnung
1	8943 0001	SuperGrind Schleifstein SG-200
2	8943 0006	Gehäuse
3	8943 0007	Bodengitter
4	8943 0008	Treibrad mit Gummiring
5	8943 0002	Abziehscheibe LA-145
7	8940 0037	Wasserbehälter
8	8943 0009	Montagewelle
10	8943 0010	Hauptwelle
11	8943 0011	Motor
15	8940 0011	Haube für Schalter
16	8943 0012	Hauptwellenlager
18	8943 0013	Gummifuß
20	8943 0014	Maschinenschild / Typschild *)
21	8940 0016	Anschlußkabel
23	8943 0015	Kabelhalter
24	8940 0018	Kippschalter
29	8940 0019	Unterlegscheibe für den Stein Ø 12 / 35 x 4
30	8940 0020	Unterlegscheibe für das Treibrad Ø 12 - DIN 1440
31	0205 5505	Mutter M 12 - flach
32	0279 8148	Schraube für Schalterhaube 2,9 x 9,5
33	0279 8149	Schraube für Bodengitter 3,5 x 6,5 / selbstsich. / o. Spitze
39	0114 8109	Sicherungsstift für das Treibrad
42	0205 5510	Mutter für Kabelhalter
55	8940 0029	Rändelschraube
58	8943 0016	Ring für Universalstütze
59	8940 0031	Universalstütze
60	9789 4301	Karton, komplett *)
61	8943 0018	Informationsaufkleber *)
63	8940 0022	41/44/46/47 Anschlußsatz

Tormek 2000

scheppach



Pos. Nr.	Artikel Nr.	Bezeichnung
1	8940.0001	Ersatzstein, SuperGrind
2	8940.0004	Gehäuse
4	8940.0005	Treibrad mit Gummiring
5	8940.0002 ³⁶	Abziehscheibe
7	8940.0006	Wasserbehälter
8	8940.0007	Montagewelle
9	8940.0008	Tragegriff (einschl. Muttern)
10	8940.0009	Hauptwelle
11	8940.0010	Motor
15	8940.0011	Haube für Schalter*)
16	8940.0012	Lager (Kunststoff)
17	8940.0013	Zentrierungsbuchse
18	8940.0014	Gummifuß
20	8940.0015	Maschinenschild *)
21	8940.0016	Anschlußkabel
22	8940.0017	Kabeldurchführung
24	8940.0018	Kippschalter
29	8940.0019	Unterlagscheibe für den Stein
30	8940.0020	Unterlagscheibe für das Treibrad
31	0205.5505	Mutter
34	8940.0022	Anschluß-Satz für Kabel*)
39	0114.8109	Rohrstift
48	8940.0024	Nabe für Abziehscheibe
49	8940.0025	Schrauben
50	8940.0026	Rändelmutter
51	8940.0027	Mutter M12, N = 24, h = 4
54	8940.0028	US-Hülse
55	8940.0029	Rändelschraube
56	8940.0030	US-Mutter
59	8940.0031	Universalstütze (US)
60	8940.0032	Karton, komplett
61	8940.0033	Distanzrohr für den Motor*)

Vorrichtung 320 Art-Nr.: 89490723

